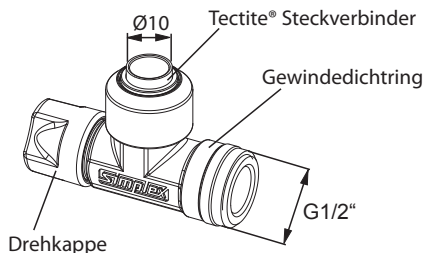
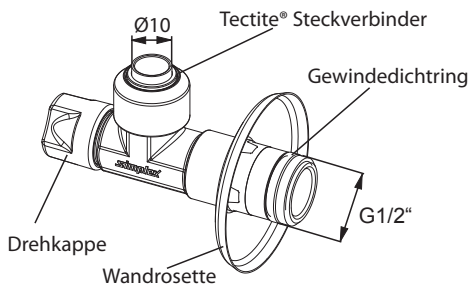


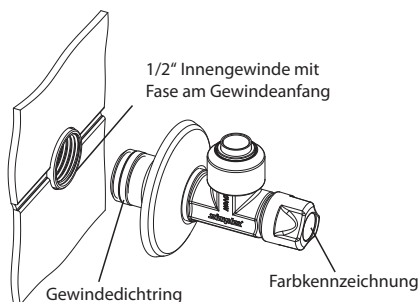
Tectite® Sanitär-Eckventile



Tectite® Eckventil verchromt

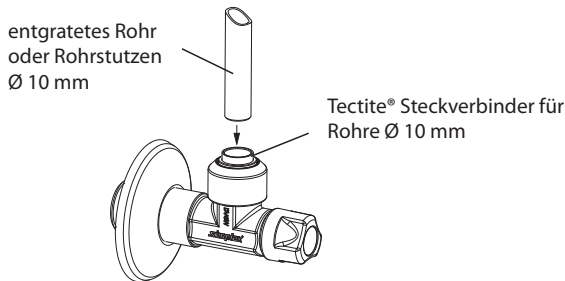
Tectite® Eckventil blank

Das Ventil muss bei der Montage über den Gewindedichtring hinaus bis zum Gewindeende eingeschraubt werden. Zum Ausrichten können Sie das Eckventil zurückdrehen. Der bewährte Gewindedichtring bleibt selbstverständlich dicht.



Durch die beiliegenden Kennzeichnungsplättchen haben Sie die Möglichkeit, den Anschluss entsprechend Ihrer Anforderungen rot, blau oder neutral zu markieren. Hierzu pressen Sie einfach die gewünschte Farbkennzeichnung vorsichtig in die Drehkappe ein.

Montage



Montage

Schieben Sie das entgratete Kupferrohr fluchtend in den Tectite® Steckverbinder ein, bis Sie den Gegendruck der Haltekralle spüren. Überwinden Sie durch leichte Drehbewegungen den Widerstand der Haltekralle, bis das Rohrende mit einem deutlichen >Klick< auf den Anschlag trifft. Die Tectite® Stecktechnologie ist auch für Kupferrohre und Flexschläuche mit Messing-Rohrstützen geeignet.

Installationstipps

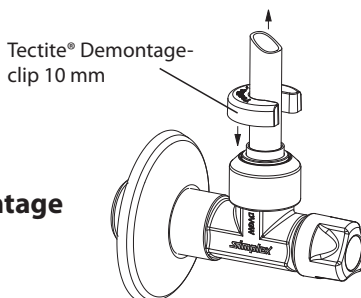
Zur einfachen Demontage sollte ein Rohrabschnitt von mindestens 10 mm zwischen Tectite® Verbinder und weiteren Anschlussverschraubungen o. ä. liegen.

Sollte die Verbindung einen hohen Kraftaufwand erfordern, überprüfen Sie bitte, ob das Rohr kalibriert und entgratet ist, bevor Sie mit der Montage fortfahren. Gegebenenfalls muss das Rohr erneut kalibriert werden.

Die Installation muss so unterstützt werden, dass keine unnötigen Kräfte auf den Fitting einwirken.

Bitte beachten Sie, dass Öle, Fette oder Flussmittel sowie acetonhaltige Komponenten den O-Ring beschädigen können.

Demontage



Demontage

Platzieren Sie den Demontageclip 10 mm entsprechend oberer Abbildung am Rohr. Schieben Sie den Clip in Richtung Eckventil und üben Sie damit Druck auf den Steckverbinder aus bis der schwarze Demontagering am Tectite® Verbinder leicht in den Fitting verschoben wird. Unter Aufrechterhaltung des Drucks können Sie nun das Rohr herausziehen.