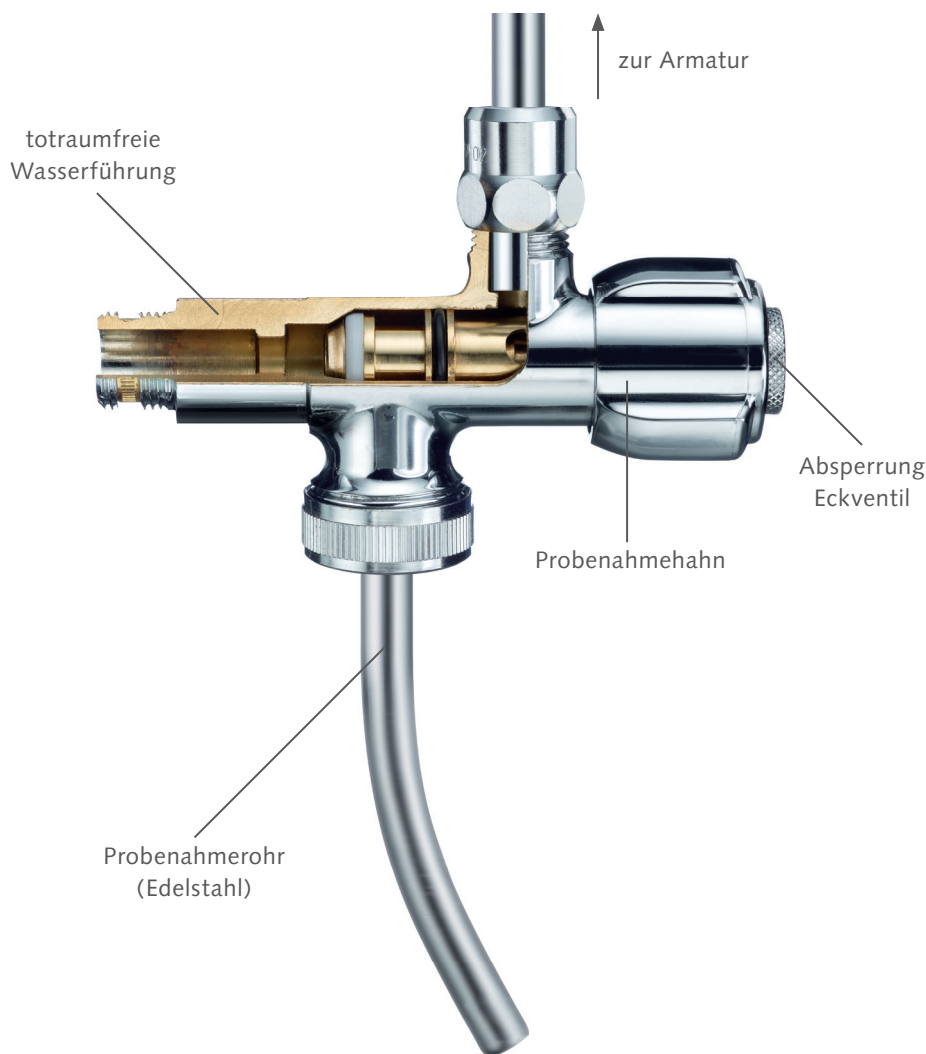


SCHELL Probenahme-Eckventil



Das Schell Probenahme-Eckventil erfüllt die Anforderungen einer systemischen Untersuchung innerhalb von Sanitärräumen. Durch die ständige Durchströmung des Eckventils zur Auslaufarmatur kann eine Aussage über die Wasserqualität innerhalb der Trinkwasserinstallation (systemische Untersuchung) getroffen werden. Die Montage erfolgt unauffällig unter den Waschbecken auf der Warm- und/oder Kaltwasserseite. Die Probenahme kann über das mitgelieferte Edelstahlrohr problemlos erfolgen. Der Anschluss kann danach mit der ebenfalls beiliegenden Sicherungskappe sicher gegen Fehlbedienung geschlossen werden. Die Wasserführung innerhalb der Armatur ist tottraumfrei.

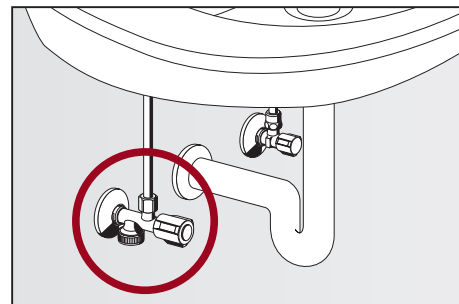
Das Abflämmen soll auf das Entnahmerohr beschränkt sein, jedoch sind die Dichtungen der Armatur so ausgelegt, dass eine kurzzeitige Temperaturerhöhung zu keinem Schaden führen kann.

Vorteile:

- Totraumfreie Wasserführung
- Entsprechend DVGW TWIN 06 geeignete Probenahmestelle
- Sicherung gegen unbeabsichtigtes Öffnen
- Edelstahl-Entnahmerohr

Artikelnummern:

03 835 06 99 Probenahme-Eckventil inkl. Entnahmerohr
50 755 00 99 Entnahmerohr einzeln



SCHELL Probenahme-Armaturen

Trinkwasserverordnung 11-2011 Untersuchungspflichtige Anlagen nach Legionellen TrinkwV 2011 § 3,2 c

Anmerkungen

Wo muss beprobt werden?

Öffentliche und gewerbliche Gebäude

hierunter fallen auch
Miet- & Eigentumswohnungen

Duschen oder andere Einrichtungen zur
Vernebelung von Wasser

gilt auch für Handduschen bei
Wannen- oder Küchenarmaturen

Speichertrinkwassererwärmer ≥ 400 l Inhalt
und / oder
Rohrleitungsvolumen ≥ 3 l Inhalt zwischen
Trinkwassererwärmer und Zapfstelle

Notwendige Maßnahmen

Anzeige der Anlagen durch den Eigentümer/
Vermieter beim zuständ. Gesundheitsamt

hierunter fallen auch Anlagen aus dem
Bestand

Einrichtung von **repräsentativen**
Probenahmestellen

wie im DVGW Arbeitsblatt W 551
beschrieben

Analyseablauf

Durchführung der **systemischen** Probenahme
u. Analyse durch ein akkreditiertes Labor*

jährliche Prüfung

Information der Analysewerte an
das Gesundheitsamt

Maßnahmewert OK

Maßnahmewert erreicht / überschritten

Verlängerung der Unter-
suchungsintervalle bei drei
aufeinander folgenden un-
auffälligen Proben möglich

30-tägige Frist zur Nach-
besserung der Anlage in
Abstimmung mit dem
Gesundheitsamt

gilt nicht für Krankenhäuser

* Probenahmen dürfen nur durch zertifizierte Probenehmer erfolgen, die im Qualitätsmanagementsystem des beauftragten, akkreditierten Labors registriert sind.

Ermittlung der maximalen Rohrlänge für 3 Liter Volumen

Kupfer-/Edelstahlrohr

	DN 10	DN 12	DN 15	DN 20	DN 25	DN 32	DN 40	DN 50
Dimension (mm)	12x1,0	15x1,0	18x1,0	22x1,0	28x1,5	35x1,5	42x1,5	54x2,0
Inhalt l/m	0,08	0,13	0,20	0,31	0,49	0,80	1,19	1,96
max. Länge m	37,50	23,10	15,00	9,69	6,12	3,75	2,52	1,53

Kunststoff- und Metallverbundrohr nach Herstellerangaben ermitteln