

# ZILMET

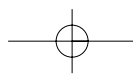
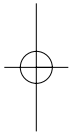
## Technologie der Druckhaltung

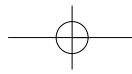
### ZILFLEX H

Membran-Druckausdehnungsgefäße gemäß Richtlinie 97/23/EG und prEN 13831.  
Einsatz in geschlossenen Heizungsanlagen nach EN 12828 (DIN 4751-2)



Zulassung	:	nach Druckgeräterichtlinie 97/23/EG
Baugrößen	:	wandhängend 8 bis 25 Liter stehend 35 bis 1000 Liter
Betriebsüberdruck:		8 – 50 Liter 4.0 bar 80 – 1000 Liter 6.0 bar 80 – 600 Liter 10.0 bar
Betriebstemperatur	:	-10 °C / 263 K bis +110 °C / 383 K
Belastungstemperatur der Membrane	:	+70 °C / 343 K
Oberfläche		Pulverbeschichtung in den Farben rot, weiss und Serie SILVERLINE

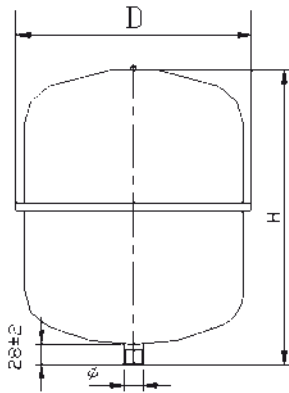




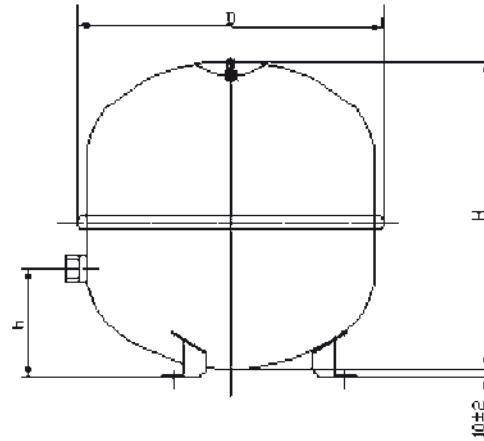
# ZILMET

## Membran-Druckausdehnungsgefäße

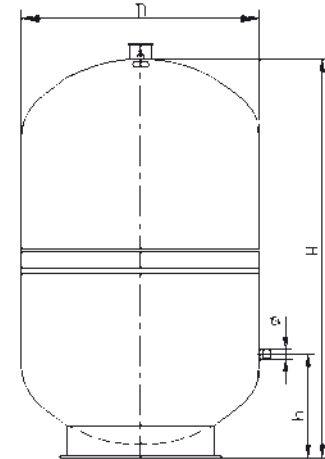
### Abmessungen:



Zilflex H 8 – 25 Liter



Zilflex H 35 + 50 Liter  
mit Füßen\*



Zilflex H 80 – 1000 Liter  
mit Standring

\* auch zur Zwei-Minuten-Schnellmontage  
an der Wand mit ZILMET Montagehilfe M

Typ Volumen/Liter	D Durchmesser mm	H Bauhöhe mm	h Abstand mm	Anschluss
ZILFLEX H 8	220	302		G 3/4"
ZILFLEX H 12	294	281		G 3/4"
ZILFLEX H 18	290	400		G 3/4"
ZILFLEX H 25	325	415		G 3/4"
ZILFLEX H 35	405	400	120	G 3/4"
ZILFLEX H 50	405	510	155	G 3/4"
ZILFLEX H 80	450	608	140	G 1"
ZILFLEX H 105	500	665	165	G 1"
ZILFLEX H 150	500	897	215	G 1"
ZILFLEX H 200	600	812	225	G 1"
ZILFLEX H 250	630	957	215	G 1"
ZILFLEX H 300	630	1105	210	G 1"
ZILFLEX H 400	630	1450	245	G 1"
ZILFLEX H 500	750	1340	300	G 1"
ZILFLEX H 600	750	1555	280	G 1"
ZILFLEX H 700	750	1755	290	G 1"
ZILFLEX H 800	750	2019	270	G 1"
ZILFLEX H 900	750	2150	290	G 1"
ZILFLEX H 1000	750	2250	290	G 1"

