



# BWT E1 Einhebelfilter

„So leicht ist Trinkwasserhygiene heute!“

For You and Planet Blue.



## Der E1 Einhebelfilter – die neue Filtergattung von BWT

Filter gibt es viele am Markt. Wechselfilter, Rückspülfilter, automatische Filter. Der Einbau eines Filters in jede Hausinstallation ist nach DIN 1988 und nach einschlägigen Normen Pflicht. Ebenso ist es Pflicht, dass sie regelmäßig gewartet, d.h. Filterelemente gewechselt bzw. Filterelemente rückgespült werden. Aufgabe eines Filters ist es, die Trinkwasserinstallation vor Partikel und Verunreinigungen zu schützen.

Doch der Einbau allein ist nur die halbe Miete. Alle Filter haben leider eines gemeinsam: In der Praxis werden sie meist vergessen.

**Die Filterelemente werden nicht regelmäßig rückgespült bzw. gewechselt, weil es für die Endkunden zu kompliziert ist.**

Und das ist ein großes Problem für die Hygiene der Trinkwasserleitungen.

### **Der Wunsch unser Kunden zum Thema Filter:**

Wir haben die Endkunden gefragt, was Sie sich hier wünschen.

Die Antwort ist klar und eindeutig: *„Ich hätte gerne einen Filter, den ich selbst einfach und leicht bedienen bzw. warten kann“.*

Daraus entstand der BWT E1 Einhebelfilter – eine absolut neue Filtergattung. Er überzeugt mit seinem genialen Konzept und der leichten Bedienung durch den Endkunden.

Kinderleichtes Absperrern des Wassers und sekundenschneller Wechsel des Filterelementes. Der E1 Einhebelfilter wird produziert nach strengsten HACCP-Lebensmittelrichtlinien.

**E1 Einhebelfilter –**  
so hygienisch, komfortabel  
und sicher – wie nie zuvor



# 1

## ENTRIEGELN

der Sicherung und damit gleichzeitiges Absperren des Wassers.

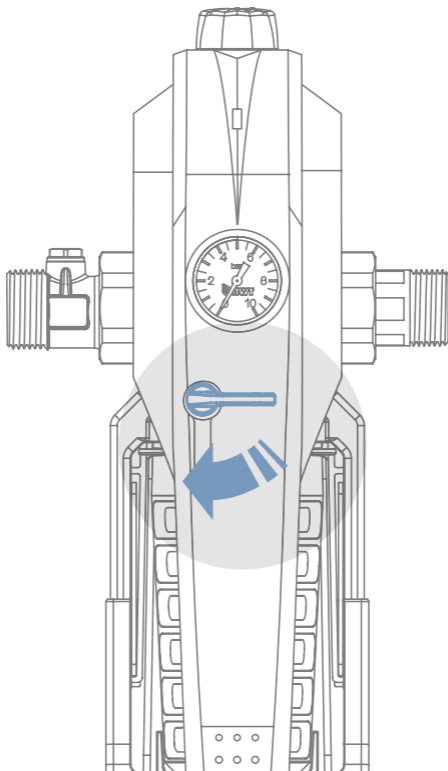
Einfach den Hebel nach unten drehen und schon ist das Wasser in beiden Richtungen abgesperrt.

Das ist einzigartig am Markt und erfüllt genau die Wünsche und Forderungen unserer Kunden nach mehr Komfort und Sicherheit.

So können Sie selbst leicht den Austausch des Filterelements vornehmen.

Kein langes Zudrehen der Absperrarmaturen, kein Spritzwasser, kein Werkzeug, kein Schmutz.

**Das ist so komfortabel – wie nie zuvor.**



hygienisch, komfortabel und sicher – wie nie zuvor



**E1**

EINHEBELFILTER

*Best Innovation*

komfortabel

komfortabel

# 2

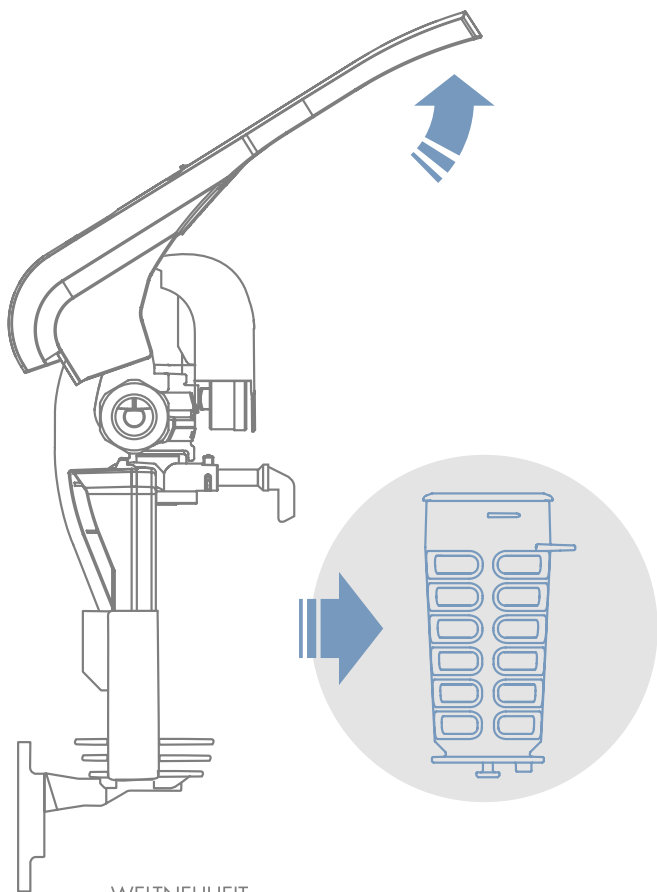
## Hochziehen

und damit automatisches Ausstoßen des Hygienetresors.

Der Hygienetresor besteht aus der Filtertasse und dem Filterelement. Einfach rausziehen. Das ist einfach und absolut sicher.

Sicherheit gibt zusätzlich die 10-Jahres-Werksgarantie, die Sie sich mit der Produktregistrierung gratis sichern.

**Das ist so sicher – wie nie zuvor**



WELTNEUHEIT  
Einhebelbedienung

hygienisch, komfortabel und sicher – wie nie zuvor



**E1**

EINHEBELFILTER

*Best Innovation*

sicher

sicher

# 3

## Einsetzen

des neuen Hygienetresors bzw. Filterelements. Hebel schließen. Verriegeln. **Fertig.**

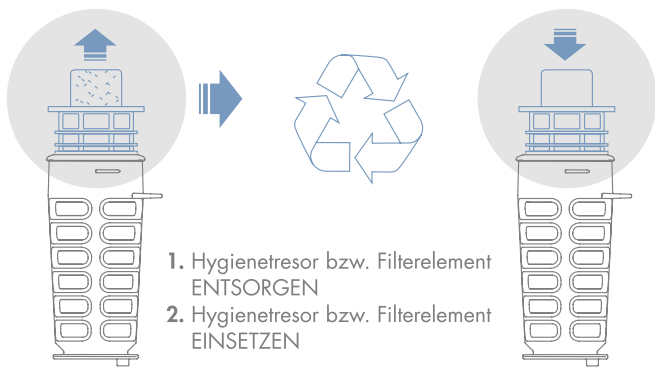
Jetzt nimmt man den neuen Hygienetresor, entfernt das Hygienesiegel sowie den Deckel und schiebt ihn in die Führungsschiene ein.

Natürlich kann man auf Wunsch auch nur das Filterelement wechseln. Für den hygienischen Wechsel liegen Handschuhe bei.

Der Filterhebel wird nun wieder geschlossen.

Die Verriegelung für das Wasser ist wieder geöffnet. Und das alles in weniger als 30 Sekunden.

**Das ist so hygienisch – wie nie zuvor**



WELTNEUHEIT  
E1 Hygienetresor



hygienisch, komfortabel und sicher – wie nie zuvor



**E1**

EINHEBELFILTER

*Best Innovation*

hygienisch

hygienisch

## E1 mobile Webseite: **www.bwt-E1.com**

Registriert sich der Besitzer eines neuen E1 Einhebelfilters auf **www.bwt-E1.com** im Internet oder dem Smartphone erhält er automatisch eine 10-Jahres-Werksgarantie auf den E1 Einhebelfilter.

Weiterhin kann der Kunde einen E-Mail-Erinnerungsdienst, für den 6-monatigen Filterelementwechsel, anfordern.

Ein Kurzvideo zeigt die einfache Bedienung:

**Entriegeln,  
Hochziehen,  
Einsetzen –**  
in nur 30 Sekunden.



**E1 Einhebelfilter –**  
so hygienisch, komfortabel  
und sicher – wie nie zuvor